

64122

FINEARTS
by GRUNDIG

SERVICE MANUAL

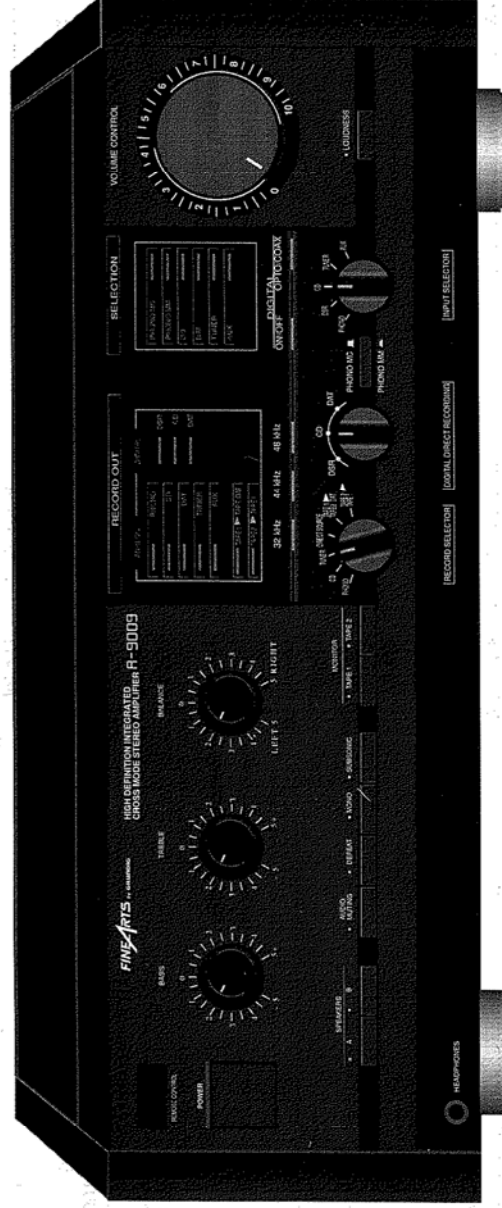
HIFI

Service Manual

Ⓛ Btx * 32700 #

A 9009

A 9009 (9.55136-8151 / G.LA 1451)



Ⓛ

Inhaltsverzeichnis

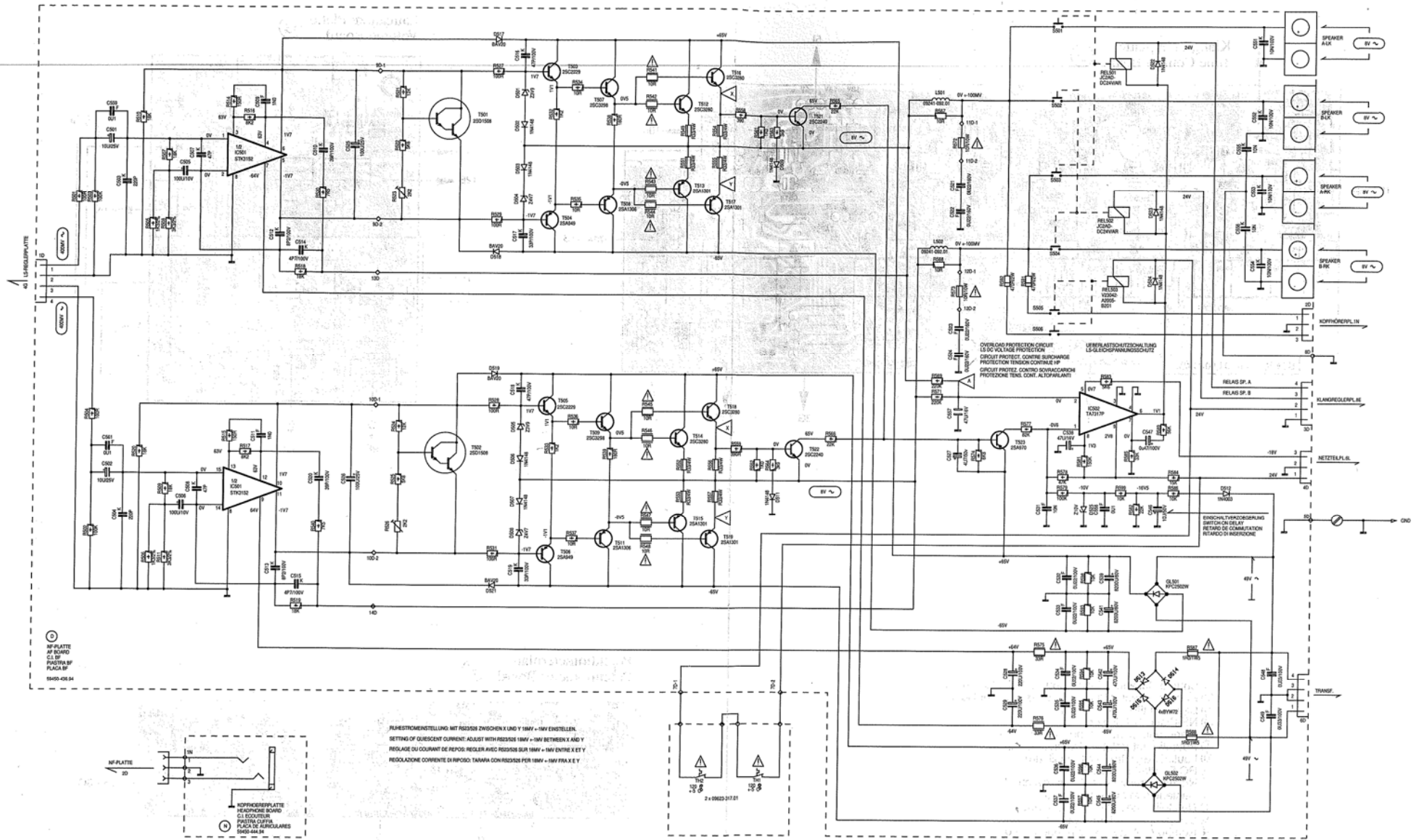
Technische Daten	Seite	16
Sicherheitshinweise	2	
Ersatzteilliste	3-4	
Ausbauhinweise	5-9	
Explosionszeichnung	10	
Druckplattenverbindungen	11-12	
Abgleich	13-14	
Schaltbild:	15	
Hinweise	16	
NF-Platte, Kopfhörerplatte	19-20	
Klang-, Lautstärke-, Potentiometerplatte	23-25	
Digitalplatte	26-28, 33-34	
Source Selector Platte	37-38	
Record Selector Platte	41-42	
Bedien-, Lampen-, RC 5 - Platte	45-46	
Netzteil-, Netzschalter-, Infrarotplatte	47-48	
Druckplattenabbildungen:		
NF-Platte, Kopfhörerplatte	17-18	
Klang-, Lautstärke-, Potentiometerplatte	21-22	
Digitalplatte	29-30, 31-32	
Source Selector Platte	35-36	
Record Selector Platte	39-40	
Bedien-, Lampen-, RC 5 - Platte	43-44	
Netzteil-, Netzschalter-, Infrarotplatte	47-48	

Ⓛ

Contents

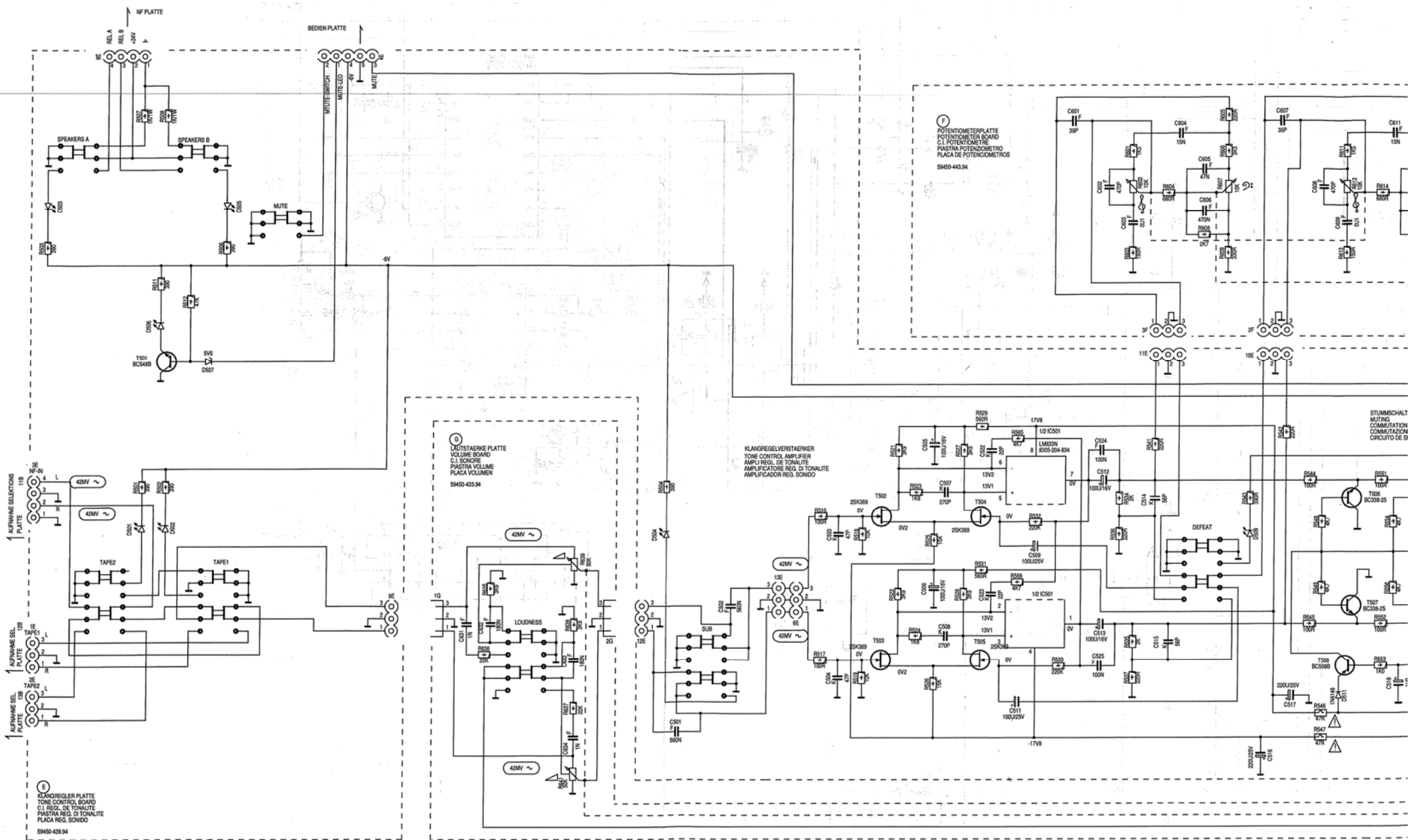
Specification	Page	16
Safety Instructions	2	
List of Spare Parts	3-4	
Disassembly Instructions	5-9	
Exploded View	10	
Connections of Printed Boards	11-12	
Alignment	13-14	
Circuit Diagram:	15	
Notes	16	
AF Board, Headphone Board	19-20	
Tone, Volume, Potentiometer Board	23-25	
Digital Board	26-28, 33-34	
Source Selector Board	37-38	
Record Selector Board	41-42	
Control, Lamp, RC 5 Board	45-46	
Mains Unit, Mains Switch, Infrared Board	47-48	
Illustrations of Printed Boards:		
AF Board, Headphone Board	17-18	
Tone, Volume, Potentiometer Board	21-22	
Digital Board	29-30, 31-32	
Source Selector Board	35-36	
Record Selector Board	39-40	
Control, Lamp, RC 5 Board	43-44	
Mains Unit, Mains Switch, Infrared Board	47-48	

Schaltbild NF- u. Kopfhörerplatte / Circuit Diagram of AF and Headphone Board

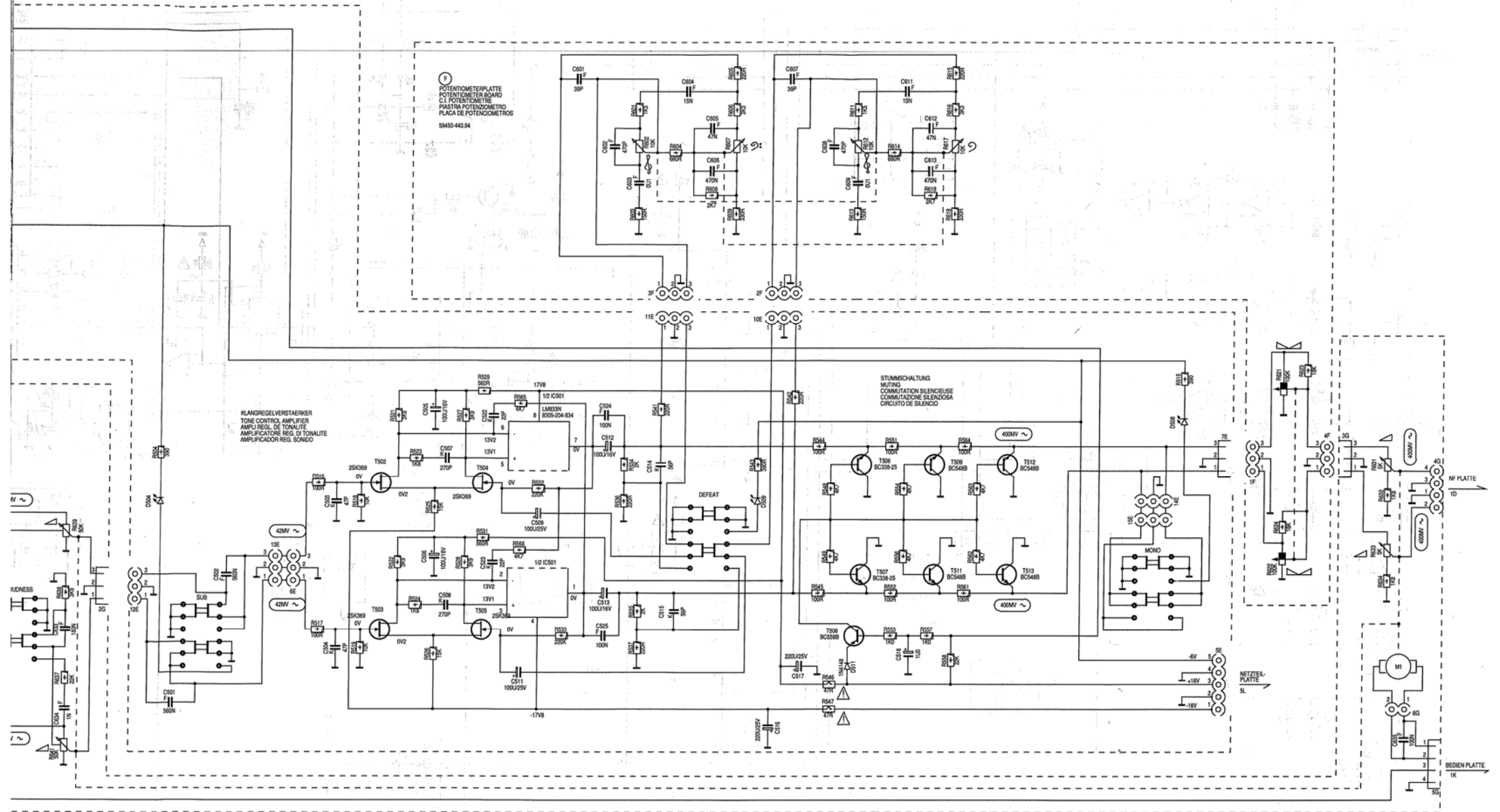


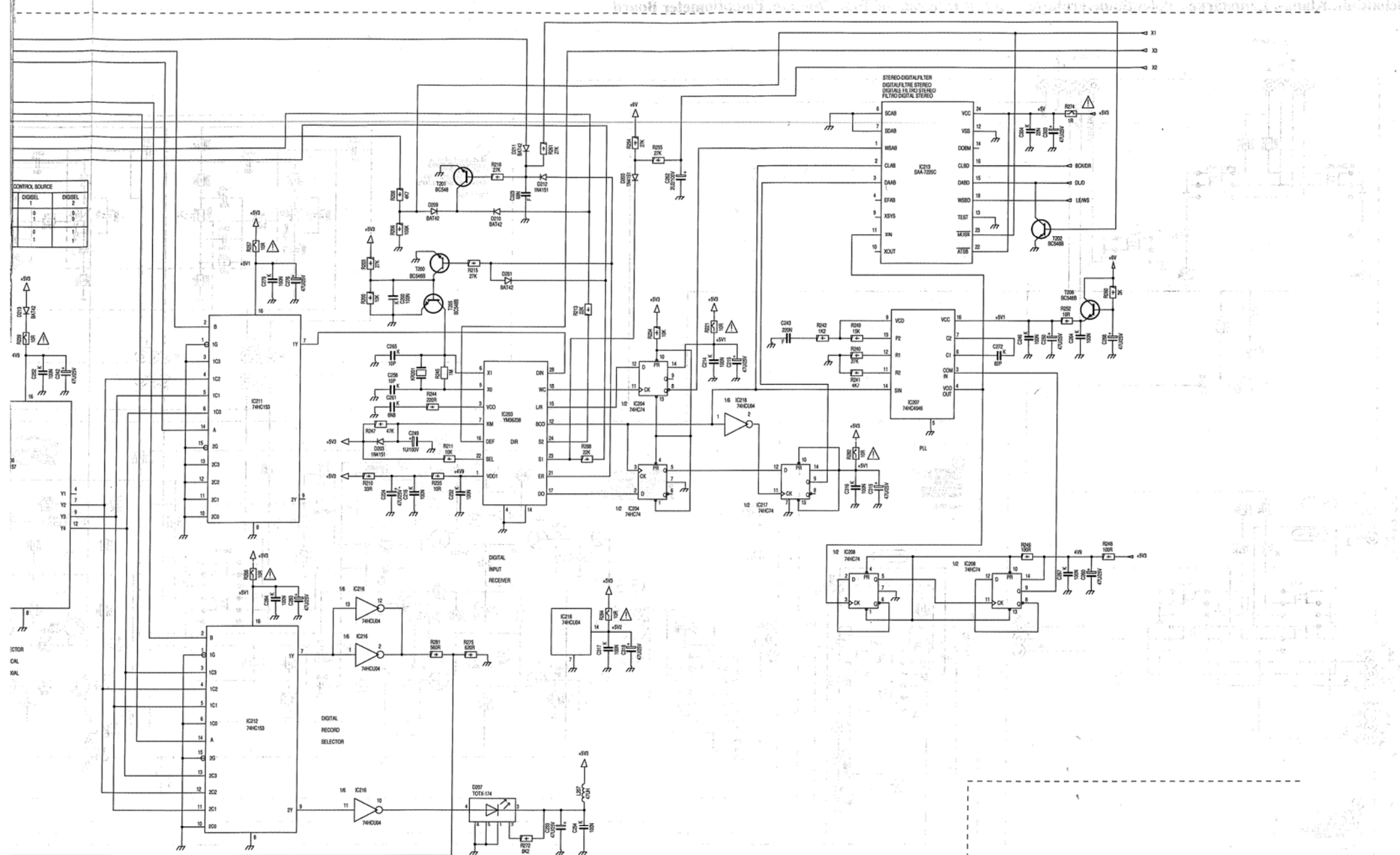
A 9009

Schaltbild Klang-, Lautstärke-, Potentiometerplatte / Circuit Diagram of Tone, Volume, Potentiometer Board



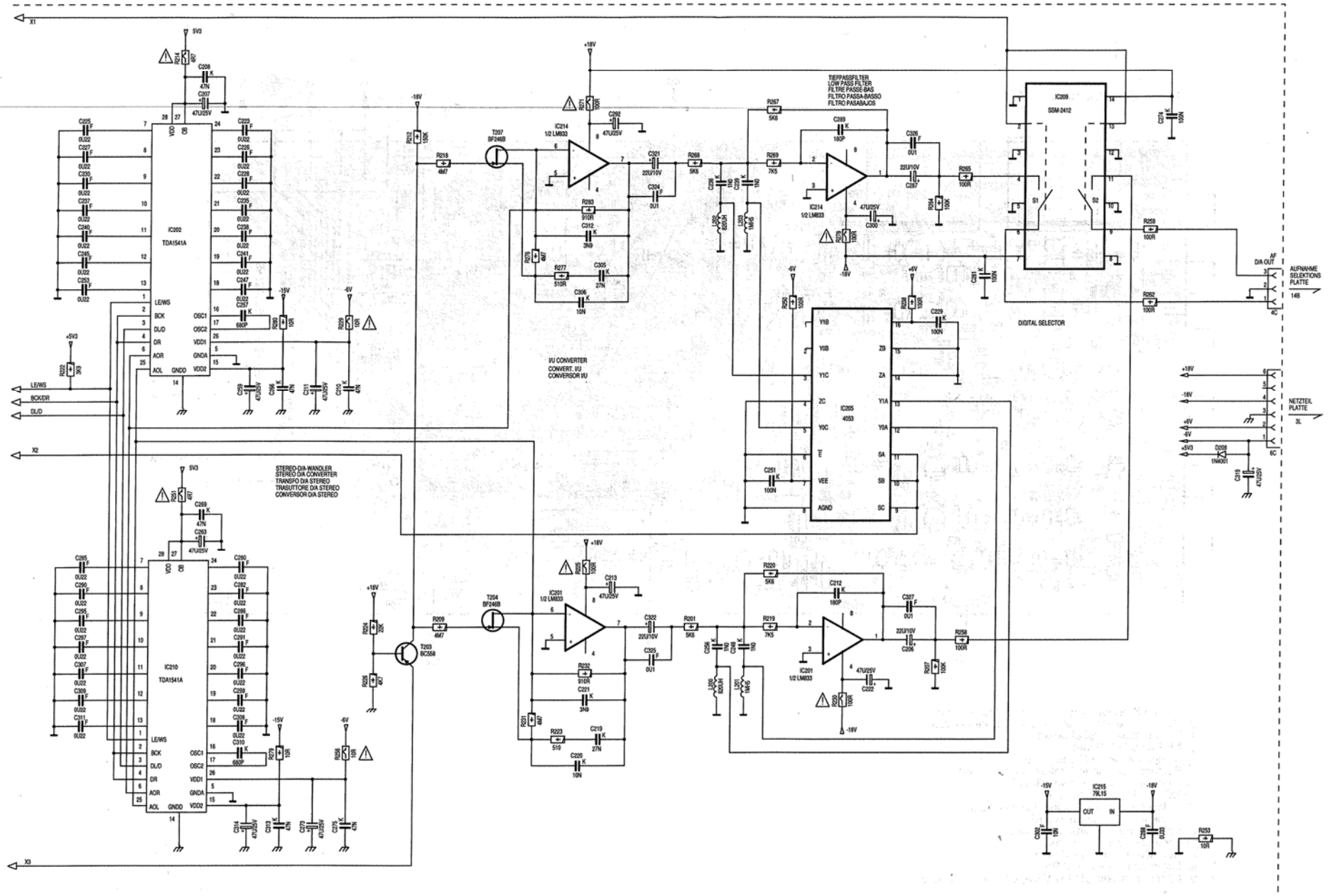
of Tone, Volume, Potentiometer Board



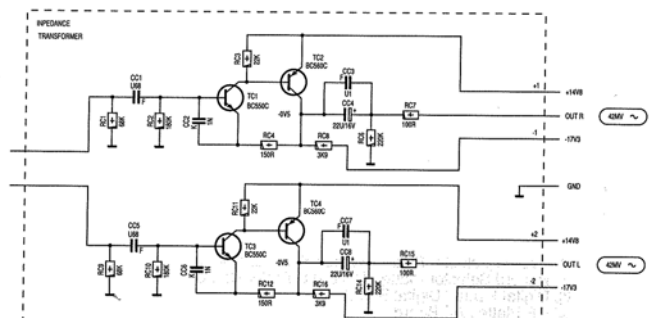
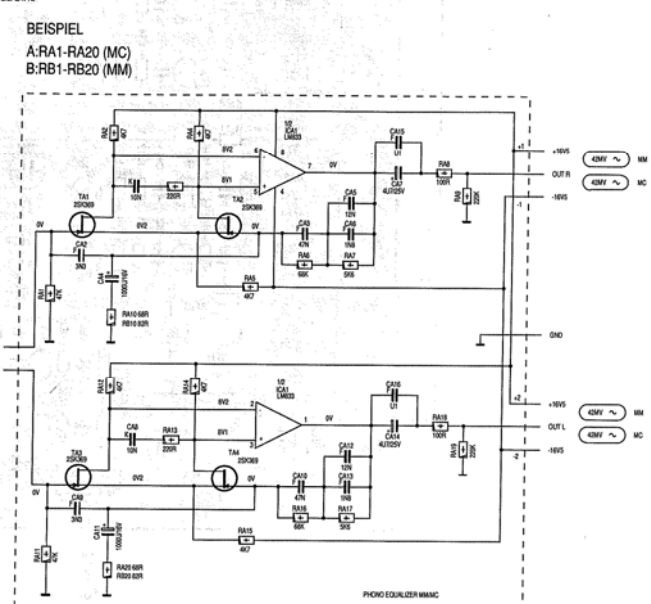
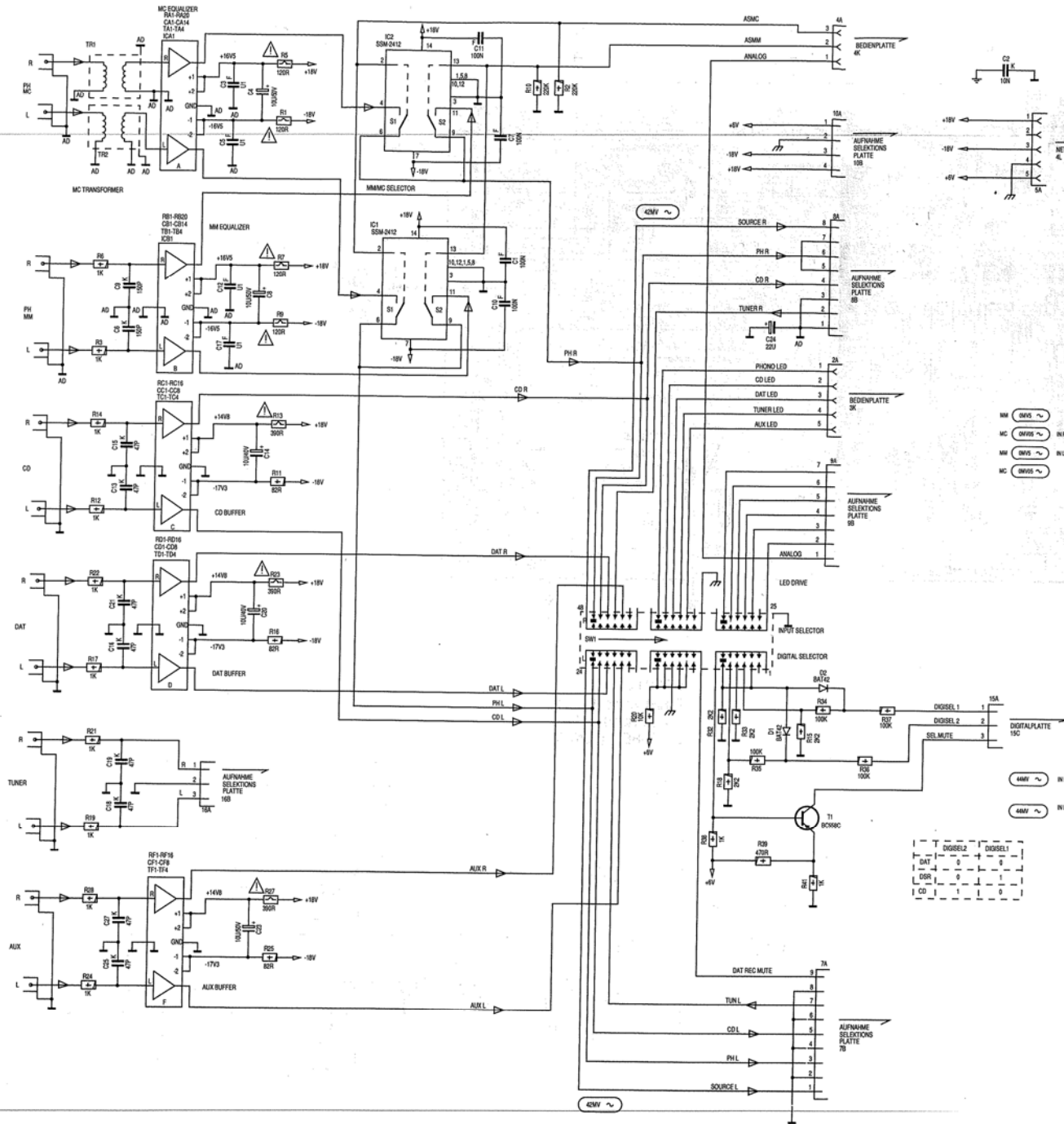


CONTROL SOURCE	
DIGSEL 1	DIGSEL 2
0	0
1	1
0	1
1	0

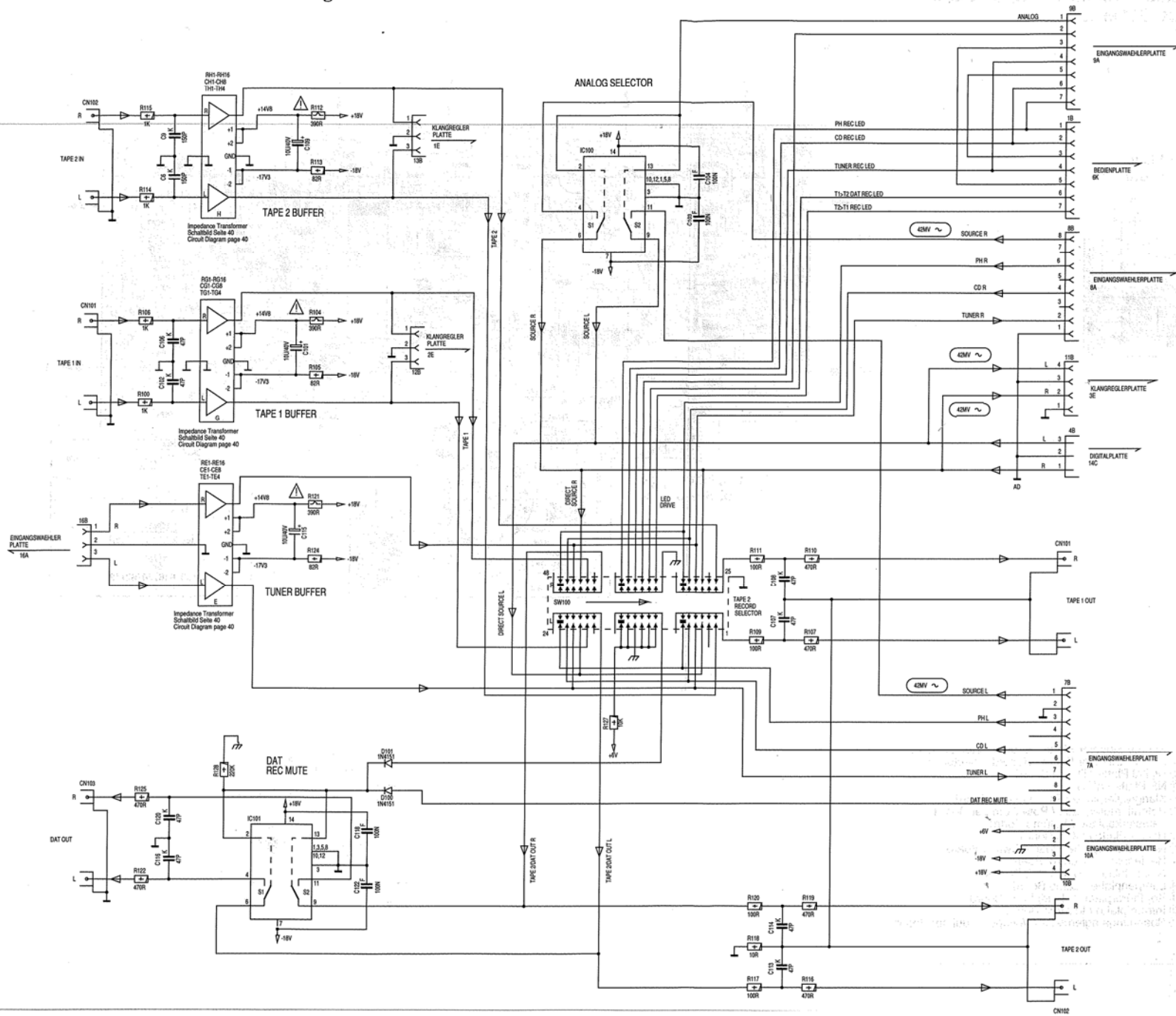
Schaltbild Digitalplatte Teil 2 / Circuit Diagram of Digital Board Part 2



Schalbild Source Selector Platte / Circuit Diagram of Source Selector Board

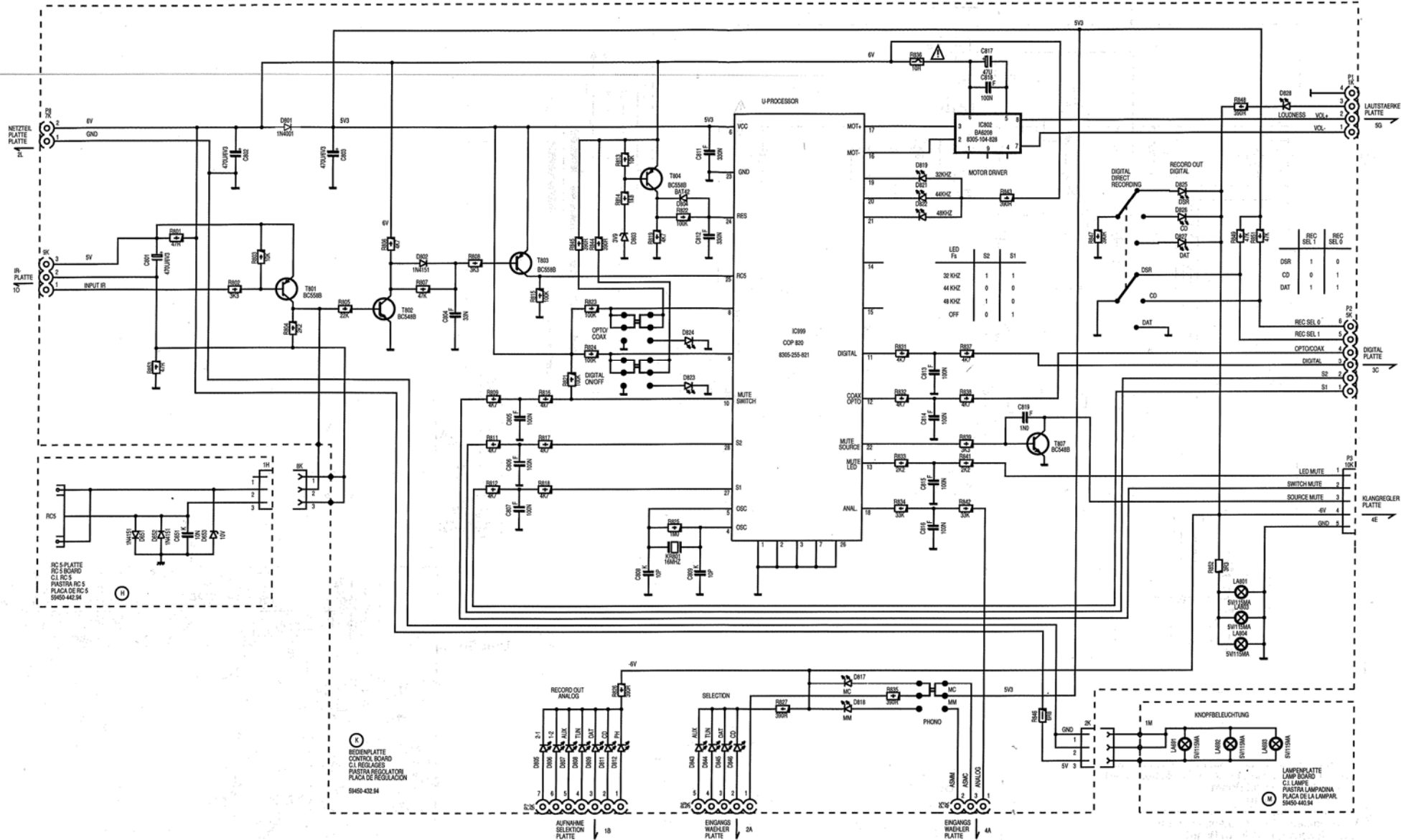


Schaltbild Record Selector Platte / Circuit Diagram of Record Selector Board



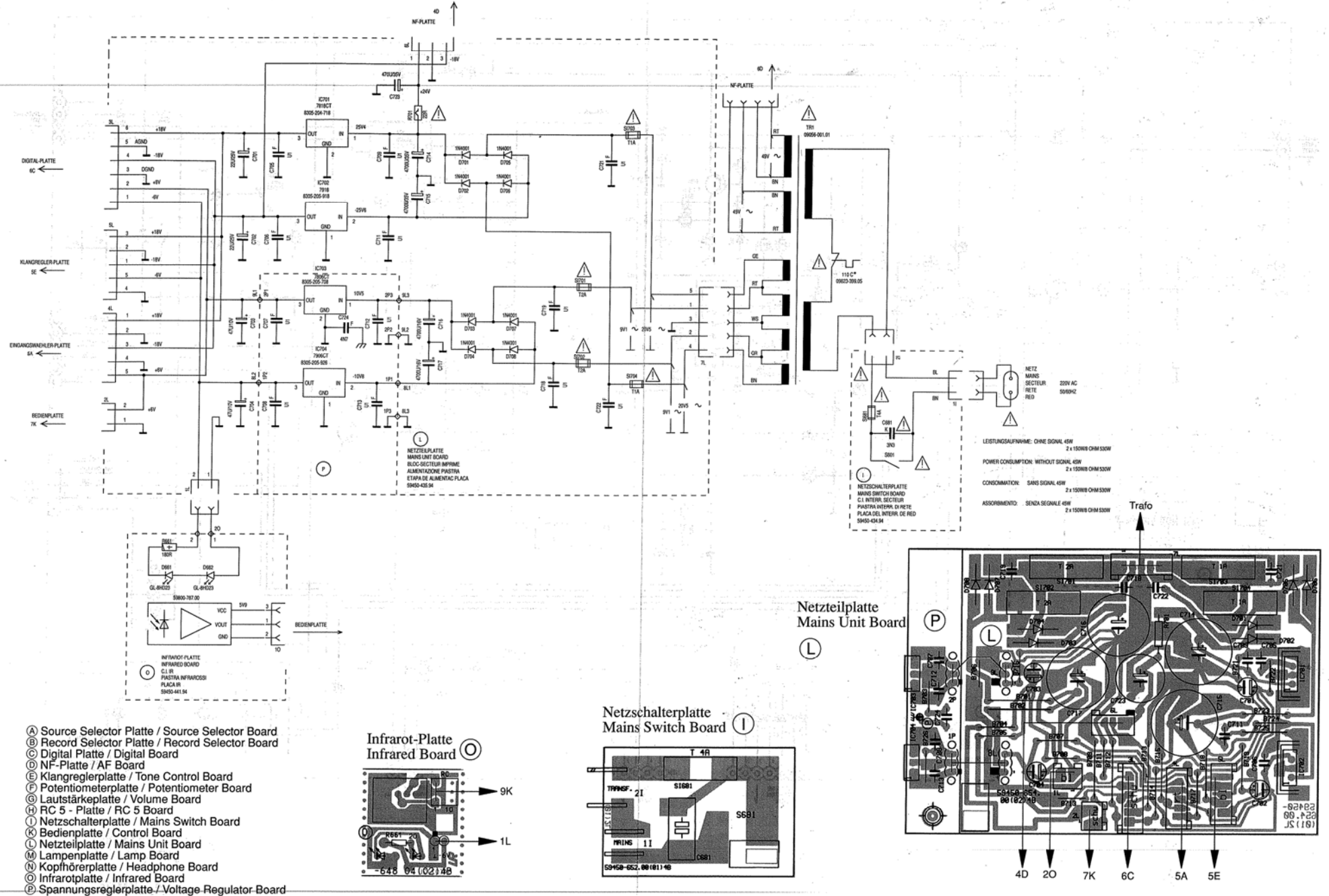
FINE ARTS by GRUNDIG
A 9009

Schaltbild Bedien-, Lampen-, RC 5 - Platte / Circuit Diagram of Control, Lamp, RC 5 Board



A 9009

**Druckplattenabbildung/Schaltbild Netzteil-, Netzschalter-, Infrarotplatte
PCB/Circuit Diagram of Mains Unit-, Mains Switch-, Infrared Board**



- A Source Selector Platte / Source Selector Board
- B Record Selector Platte / Record Selector Board
- C Digital Platte / Digital Board
- D NF-Platte / AF Board
- E Klangreglerplatte / Tone Control Board
- F Potentiometerplatte / Potentiometer Board
- G Lautstärkeplatte / Volume Board
- H RC 5 - Platte / RC 5 Board
- I Netzschalterplatte / Mains Switch Board
- J Bedienplatte / Control Board
- L Netzteilplatte / Mains Unit Board
- M Lampenplatte / Lamp Board
- N Kopfhörerplatte / Headphone Board
- O Infrarotplatte / Infrared Board
- P Spannungsreglerplatte / Voltage Regulator Board

